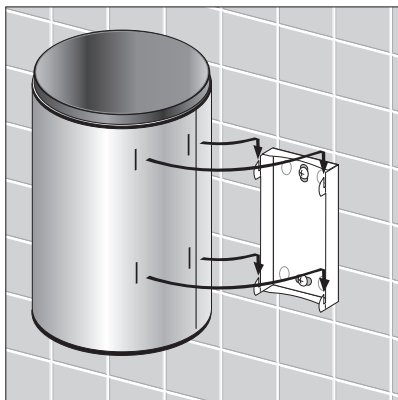
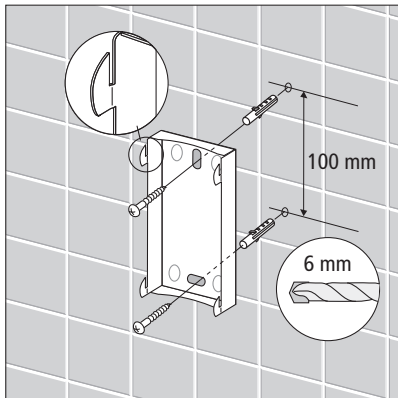


 brabantia



INSTRUCTIONS FOR USE
NOTICE D'UTILISATION
GEBRAUCHSANWEISUNG
ISTRUZIONI D'USO
INSTRUCCIONES DE USO
INSTRUÇÕES DE UTILIZAÇÃO
使用指南
ИНСТРУКЦИИ
GEBRUIKSAANWIJZING



EN - Beware not to drill through electric, water or gas pipes.

FR - Attention à ne pas percer au travers des câbles électrique, tuyaux de gaz ou eau.

DE - Achten Sie darauf, dass Sie nicht in Gas-Wasser- oder Stromleitungen bohren.

IT - Attenzione a non forarecavi elettrici, tubi dell'acqua o del gas.

ES - Asegúrese de no taladrar en un punto de paso de cables o tuberías de agua o gas.

PT - Tenha cuidado para não perfurar canos eléctricos de água ou gás.

CN - 请勿安装钻入带有电路、水管或煤气管道的墙面上！

RU - При креплении изделия следите за тем, чтобы не просверлить электропроводку, водяные или газовые трубы!

NL - Let op dat u niet in gas-, water-, of elektriciteitsleidingen boort!